

# Secondary plug overview

All rights reserved. Passing on and copying of this document, use and communication of its contents not permitted without written authorization.

Model Number	Profile and Dimensions	Description (Mat. Number / lenght / correction factor)	Pin polarity
201 standard		H5.5/2.1/10	A: $\diamond$ -C- $\diamond$ $\varnothing 5.5/2.1\text{mm}$
		003605190; 1,5m; 0,00008 003605200; 2,0m; 0,00008 003607960; 2,5m+Sense 003607450; 3,0m; 0,00008	B: $\diamond$ -C- $\diamond$ $\varnothing 5.5/2.1\text{mm}$
202		H5.5/2.1/14	A: $\diamond$ -C- $\diamond$ $\varnothing 5.5/2.1\text{mm}$
		003609060; 1,5m; 0,00008	B: $\diamond$ -C- $\diamond$ $\varnothing 5.5/2.1\text{mm}$
203		H5.5/2.1/10.3 Fork Type	A: $\diamond$ -C- $\diamond$ $\varnothing 5.5/2.1\text{mm}$
		003609960; 1,5m; 0,00008	B: $\diamond$ -C- $\diamond$ $\varnothing 5.5/2.1\text{mm}$
204 standard		H5.5/2.5/10	A: $\diamond$ -C- $\diamond$ $\varnothing 5.5/2.5\text{mm}$
		003605220; 1,5m; 0,00008 003611860; 1,8m; 0,00008 003607800; 2,0m; 0,00008 003610010; 2,5m; 0,00008	B: $\diamond$ -C- $\diamond$ $\varnothing 5.5/2.5\text{mm}$
205		H5.5/2.5/12.2	A: $\diamond$ -C- $\diamond$ $\varnothing 5.5/2.5\text{mm}$
		003610160; 1,5m; 0,00008	B: $\diamond$ -C- $\diamond$ $\varnothing 5.5/2.5\text{mm}$

Jede Vervielfältigung, Weitergabe des Inhalts oder sonstige Verwendung darf nur auf Grund schriftlicher Ermächtigung erfolgen. Ein Zulassen wird geschlichtet. Verfolgt.  
EGSTON Holding GmbH

08	RfC04	MIM	ELI	22.08.2016	Kundennummer/Customernumber:	
07	RfC03	MIM	ELI	07.06.2016		
06	RfC02	HIMMELMAYER	SCHREJMA	27.07.2011	Bezeichnung/Description:  <b>Secondary plug overview</b>	
05	RfC00018	HIMMELMAIER	STIFTER	12.11.2008		
AG Rev	Anderung Modification	Bearbeiter Designer	Freigabe Release	Datum Date		
					Dok.Art/Doc.Type <b>TS</b>	Materialnummer/Materialnumber: <b>003070000</b>
					BlattNr. Page <b>1</b>	Anzahl Number <b>/14</b>

# Secondary plug overview

All rights reserved. Passing on and copying of this document, use and communication of this contents not permitted without written authorization.

Model Number	Profile and Dimensions	Description (Mat. Number / lenght / correction factor	Pin polarity
206		H5.0/2.0/10  003605210; 1,5m; 0,00008	A:  $\diamond$ - $\ominus$ - $\diamond$ $\varnothing$ 5.0/2.0mm
			B:  $\diamond$ - $\ominus$ - $\diamond$ $\varnothing$ 5.0/2.0mm
207 standard		H5.0/2.0/14 DIN 45323  003606970; 1,5m; 0,00008	A:  $\diamond$ - $\ominus$ - $\diamond$ $\varnothing$ 5.0/2.0mm
			B:  $\diamond$ - $\ominus$ - $\diamond$ $\varnothing$ 5.0/2.0mm
208		H2.35/0.7/9.5  003609260; 2,0m; 0,00008	A:  $\diamond$ - $\ominus$ - $\diamond$ $\varnothing$ 2.35/0.7mm
			B:  $\diamond$ - $\ominus$ - $\diamond$ $\varnothing$ 2.35/0.7mm
209 medical		H4.75/1.7/10.5 medical  Fork Type Plug  003606940; 2,0m; 0,00008 003607630; 2,0m+Ferrite; 0,00008	A:  $\diamond$ - $\ominus$ - $\diamond$ $\varnothing$ 4.75/1.7mm
			B:  $\diamond$ - $\ominus$ - $\diamond$ $\varnothing$ 4.75/1.7mm
210 medical		H4.0/1.7/10.5 medical  Fork Type Plug  003609780; 2,5 + Ferrite + Sense;	A:  $\diamond$ - $\ominus$ - $\diamond$ $\varnothing$ 4.0/1.7mm
			B:  $\diamond$ - $\ominus$ - $\diamond$ $\varnothing$ 4.0/1.7mm

Jede Vervielfältigung, Weitergabe des Inhalts oder sonstige Verwendung darf nur auf Grund schriftlicher Ermächtigung erfolgen. Ein Zuwidergehen wird gerichtlich verfolgt.  
(c) EGSTON Holding GmbH

08	RfC04	MIM	ELI	22.08.2016	Kundennummer/Customernumber:			
07	RfC03	MIM	ELI	07.06.2016				
06	RfC02	HIMMELMAYER	SCHREJMA	27.07.2011	Bezeichnung/Description:  Secondary plug overview			
05	RfC00018	HIMMELMAIER	STIFTER	12.11.2008				
AG Rev	Änderung Modification	Bearbeiter Designer	Freigabe Release	Datum Date	Dok.Art/Doc.Type	Materialnummer/Materialnumber:	BlattNr. Page	Anzahl Number
				F 04-033 15.11.07	TS	003070000	2	/14

# Secondary plug overview

All rights reserved. Passing on and copying of this document, use and communication of this contents not permitted without written authorization.

Jede Vervielfältigung, Weitergabe des Inhalts oder sonstige Verwendung darf nur auf Grund schriftlicher Ermächtigung erfolgen. Ein Zuwiderhandeln wird gerichtlich verfolgt.  
(c) EGSTON Holding GmbH

Model Number	Profile and Dimensions	Description (Mat. Number / length / correction factor)	Pin polarity
211 medical		H4.0/1.7/9.0 medical  Fork Type Plug  003609220; 2,0m; 0,00008	A:  $\diamond$ -C- $\diamond$ $\varnothing 4.0/1.7\text{mm}$
			B:  $\diamond$ -C- $\diamond$ $\varnothing 4.0/1.7\text{mm}$
212 medical		H2.4/0.7/6 medical  003605020; 1,5m; 0,00008	A:  $\diamond$ -C- $\diamond$ $\varnothing 2.4/0.7\text{mm}$
			B:  $\diamond$ -C- $\diamond$ $\varnothing 2.4/0.7\text{mm}$
213 medical		H2.4/0.8/10.4 medical  003606220; 1,5m; 0,00008	A:  $\diamond$ -C- $\diamond$ $\varnothing 2.4/0.8\text{mm}$
			B:  $\diamond$ -C- $\diamond$ $\varnothing 2.4/0.8\text{mm}$
214		H3.0/1.1/8.8  003604780; 1,5m; 0,00008 003604980; 1,5m; 0,00008	A:  $\diamond$ -C- $\diamond$ $\varnothing 3.0/1.1\text{mm}$
			B:  $\diamond$ -C- $\diamond$ $\varnothing 3.0/1.1\text{mm}$
215		H3.5/1.35/7.5  003608950; 1,5m; 0,00008 003609170; 2,5m; 0,00008	A:  $\diamond$ -C- $\diamond$ $\varnothing 3.5/1.35\text{mm}$
			B:  $\diamond$ -C- $\diamond$ $\varnothing 3.5/1.35\text{mm}$

08	RfC04	MIM	ELI	22.08.2016	Kundenummer/Custumernumber:			
07	RfC03	MIM	ELI	07.06.2016				
06	RfC02	HIMMELMAYER	SCHREJMA	27.07.2011	Bezeichnung/Description:  Secondary plug overview			
05	RfC00018	HIMMELMAIER	STIFTER	12.11.2008				
AG Rev	Anderung Modification	Bearbeiter Designer	Freigabe Release	Datum Date	Dok.Art./Doc.Type	Materialnummer/Materialnumber:	BlichNr. Page	Anzahl Number
				F 04-033 15.11.07	TS	003070000	3	/14

# Secondary plug overview

All rights reserved. Passing on and copying of this document, use and communication of this content, not permitted without written authorization.

Model Number	Profile and Dimensions	Description (Mat. Number / length / correction factor)	Pin polarity
216		H3.6/1.15/7.7  003606590; 1,5m; 0,00008	A:  ø3.6/1.15mm ⊖—⊖
			B:  ø3.6/1.15mm ⊖—⊖
217		H3.8/1.3/9.5  003604770; 1,5m; 0,00008	A:  ø3.8/1.3mm ⊖—⊖
			B:  ø3.8/1.3mm ⊖—⊖
218 medical		R3.4/1.35/10 medical  003608760; 1,7m; 0,00008	A:  ø3.4/1.35mm ⊖—⊖
			B:  ø3.4/1.35mm ⊖—⊖
219		R5.0/2.0/14  003608820; 1,5m; 0,00008	A:  ø5.0/2.0mm ⊖—⊖
			B:  ø5.0/2.0mm ⊖—⊖
220		R3.4/1.35/7.4  003612210; 0,5m; 0,00008 003612220; 1,0m; 0,00008 003610280; 2,5m; 0,00008	A:  ø3.4/1.35mm ⊖—⊖
			B:  ø3.4/1.35mm ⊖—⊖

Jede Vervielfältigung, Weitergabe des Inhalts oder sonstige Verwertung darf nur auf Grund schriftlicher Ermächtigung erfolgen. Ein Zuwiderhandeln wird gerichtlich verfolgt.  
(c) EGSTON Holding GmbH

08	RfC04	MIM	ELI	22.08.2016	Kundennummer/Customernumber:			
07	RfC03	MIM	ELI	07.06.2016				
06	RfC02	HIMMELMAYER	SCHREJMA	27.07.2011	Bezeichnung/Description:  Secondary plug overview			
05	RFC00018	HIMMELMAIER	STIFTER	12.11.2008				
AG Rev	Anderung Modification	Bearbeiter Designer	Freigabe Release	Datum Date				
					Dok.Art/Doc.Type TS	Materialnummer/Materialnumber: 003070000	BlattNr. Page 4	Anzahl Number /14

# Secondary plug overview

All rights reserved. Passing on and copying of this document, use and communication of this contents not permitted without written authorization.

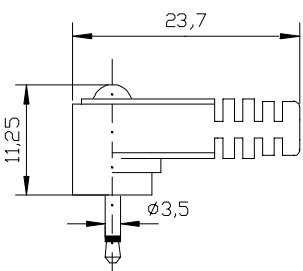
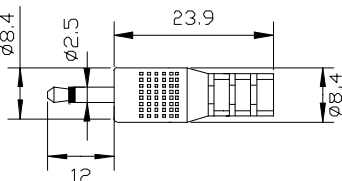
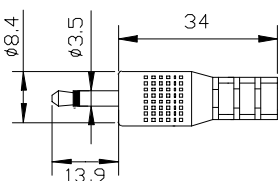
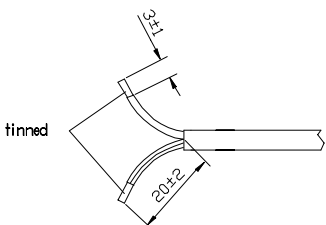
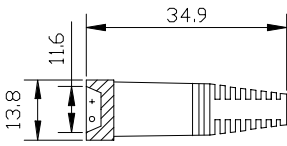
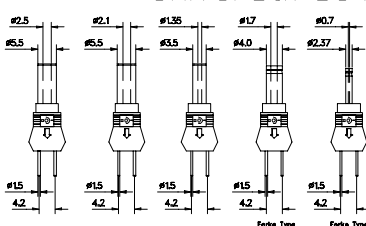
Model Number	Profile and Dimensions	Description (Mat. Number / length / correction factor)	Pin polarity
221 medical standard		R3.4/1.35/9.4 medical  Fork Type Plug  003604670; 1,7m; 0,00008 003611870; 5,0m; 0,00008	A:  $\varnothing 3.4/1.35\text{mm}$ 
			B:  $\varnothing 3.4/1.35\text{mm}$ 
222		R5.5/2.5/9.5   003607750; 1,5m; 0,00008 003610490; 2,0m; 0,00008 003609180; 3,0m; 0,00008	A:  $\varnothing 5.5/2.5\text{mm}$ 
			B:  $\varnothing 5.5/2.5\text{mm}$ 
223 medical		R4.75/1.7/9.5 medical  Fork Type Plug  003609720; 1,5m+Ferrite; 0,00008 003608290; 1,7m; 0,00008	A:  $\varnothing 4.75/1.7\text{mm}$ 
			B:  $\varnothing 4.75/1.7\text{mm}$ 
224		R5.5/2.1/9.5   003610200; 2,0m; 0,00008 003607740; 2,5m; 0,00008	A:  $\varnothing 5.5/2.1\text{mm}$ 
			B:  $\varnothing 5.5/2.1\text{mm}$ 
225		R5.5/2.1/11.5   003610040; 1,5m; 0,00008	A:  $\varnothing 5.5/2.1\text{mm}$ 
			B:  $\varnothing 5.5/2.1\text{mm}$ 

Jede Vervielfältigung, Weitergabe des Inhalts oder sonstige Verwendung darf nur auf Grund schriftlicher Ermächtigung erfolgen. Ein Zuwiderhandeln wird gerichtlich verfolgt.  
(c) EGSTON Holding GmbH


08	RfC04	MIM	ELI	22.08.2016	Kundennummer/Customernumber:
07	RfC03	MIM	ELI	07.06.2016	
06	RfC02	HIMMELMAYER	SCHREJMA	27.07.2011	Bezeichnung/Description:  <b>Secondary plug overview</b>
05	RfC00018	HIMMELMAIER	STIFTER	12.11.2008	
AG Rev	Anderung Modification	Bearbeiter Designer	Freigabe Release	Datum Date	
					Dok.Art/Doc.Type    Materialnummer/Materialnumber: <b>TS</b> 003070000
					BlattNr. Page    Anzahl Number <b>5</b> / 14

# Secondary plug overview

All rights reserved. Passing on and copying of this document, use and communication of this contents not permitted without written authorization.

Model Number	Profile and Dimensions	Description <small>(Mat. Number / lenght / correction factor</small>	Pin polarity
226		W3.5 Monoplug  003607990; 1,5m; 0,00008	A:  K3.5 Mono tip=GND
			B:  K3.5 Mono tip=PLUS
227		K2.5 Monoplug  003605180; 1,5m; 0,00008	A:  K2.5 Mono tip=GND
			B:  K2.5 Mono tip=PLUS
228		K3.5 Monoplug  003605230; 1,5m; 0,00008	A:  K3.5 Mono tip=GND
			B:  K3.5 Mono tip=PLUS
229 standard		H0.0  003600546; 1,5m+Ferrite; 0,00008 003605170; 1,5m; 0,00008 003600262; 1,81m+Ferrite; 0,00008 003611880; 1,9m+Ferrite; 0,00008 003605610; 2,0m; 0,00008 003605300; 3,0m; 0,00008 003604810; 4,0m; 0,00008 003605730; 5,0m; 0,00008	A:  WS=GND
230 standard		Universal set  	Universal Adapter Set: Ø5.5/2.5mm    Ø4.0/1.7mm Forke Type Ø5.5/2.1mm    Ø2.5/0.7mm Forke Type Ø3.5/1.35mm  003604940; 1,5m; 0,00008 without universal set  003660000; universal set only

Jede Vervielfältigung, Weitergabe des Inhalts oder sonstige Verwendung darf nur auf Grund schriftlicher Ermächtigung erfolgen. Ein Zuwiderstreben wird gerichtlich verfolgt.  
EGSTON Holding GmbH

08	RfC04	MIM	ELI	22.08.2016	Kundenummer/Customernumber:
07	RfC03	MIM	ELI	07.06.2016	
06	RfC02	HIMMELMAYER	SCHREJMA	27.07.2011	Bezeichnung/Description:  <b>Secondary plug overview</b>
05	RfC00018	HIMMELMAIER	STIFTER	12.11.2008	
AG Rev	Anderung Modification	Bearbeiter Designer	Freigabe Release	Datum Date	
		F 04-033 15.11.07	Dok.Art/Doc.Type    Materialnummer/Materialnumber: <b>TS</b> 003070000	BlattNr. Page <b>6</b> / 14	Anzahl Number / 14

# Secondary plug overview

All rights reserved. Passing on and copying of this document, use and communication of this contents not permitted without written authorization.

Model Number	Profile and Dimensions	Description (Mat. Number / lenght / correction factor)	Pin polarity
231 medical	<p>FRONT VIEW</p>	2 Pin Form Type medical  003607370; 1,5m; 0,00008	2 PIN F.T.
			2 PIN F.T.
232 medical standard		JSBP4/MP204  003609820; 1,5m; 0,00008	A: MP204/JSBP4 ø5.5/1.0mm ⊖—⊕
			B: MP204/JSBP4 ø5.5/1.0mm ⊖—⊕
233 medical standard		JSBP5/MP205  003609830; 1,5m; 0,00008 003611720; 1,8m; 0,00008	A: MP205/JSBP5 ø6.5/1.4mm ⊖—⊕
			B: MP205/JSBP5 ø6.5/1.4mm ⊖—⊕
234		Chinchplug  003816040; 1,5m; 0,00008	A: Chinchplug ⊖—⊕
			B: Chinchplug ⊖—⊕
235		LS-angled plug  003823530; 1,5m; 0,00008	A: LS - angled plug ■=GND ●=PLUS
			B: LS - angled plug ■=PLUS ●=GND

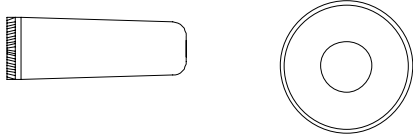
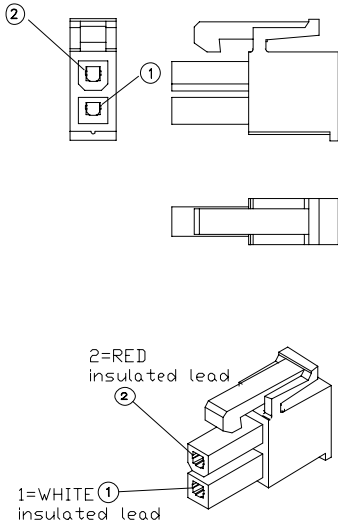
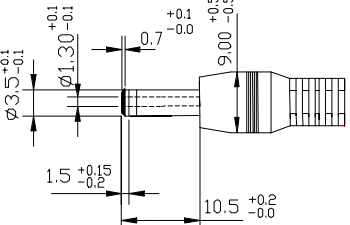
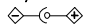
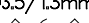
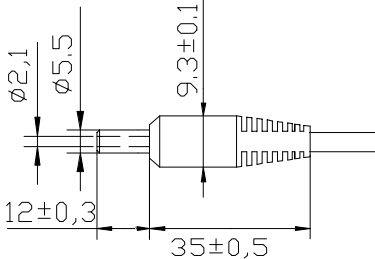
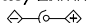
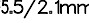
Jede Vervielfältigung, Weitergabe des Inhalts oder sonstige Verwertung darf nur auf Grund schriftlicher Ermächtigung erfolgen. Ein Zuwiderhandeln wird gerichtlich verfolgt.  
(c) EGSTON Holding GmbH


					Kundenummer/Customernumber:			
07	RfC03	MIM	ELI	07.06.2016	Bezeichnung/Description:  <b>Secondary plug overview</b>			
06	RfC02	HIMMELMAYER	SCHREJMA	27.07.2011				
05	RfC00018	HIMMELMAIER	STIFTER	12.11.2008				
AG Rev	Anderung Modification	Bearbeiter Designer	Freigabe Release	Datum Date	Dok.Art/Doc.Type	Materialnummer/Materialnumber:	BlichNr. Page	Anzahl Number
					F 04-033 15.11.07	TS 003070000	7	/14

# Secondary plug overview

All rights reserved. Passing on and copying of this document, use and communication of this contents not permitted without written authorization.

Jede Vervielfältigung, Weitergabe des Inhalts oder sonstige Verwendung darf nur auf Grund schriftlicher Ermächtigung erfolgen. Ein Zuwiderhandeln wird gerichtlich verfolgt.  
(c) EGSTON Holding GmbH

Model Number	Profile and Dimensions	Description (Mat. Number / lenght / correction factor)	Pin polarity
236	FRONT VIEW 	K3.5 Mono-Socket  003821000; 1,5m; 0,00008	K3.5 Mono-Socket
237	 <p>2=RED insulated lead 1=WHITE insulated lead</p>	Molex 2pole  003610290; 1,5m; 0,00008	A:  Pin1=GND
			B:  Pin2=GND
238		H3.5/1.30/10.5  003611200; 1,5m; 0,00008 003612110; 1,5m+Ferrite; 0,00008	A:  $\varnothing 3.5/1.3\text{mm}$ 
			B:  $\varnothing 3.5/1.3\text{mm}$ 
239		H5.5/2.1/12  003611780; 1,5m; 0,00008	A:  $\varnothing 5.5/2.1\text{mm}$ 
			B:  $\varnothing 5.5/2.1\text{mm}$ 

08	RfC04	MIM	ELI	22.08.2016	Kundennummer/Customernumber:
07	RfC03	MIM	ELI	07.06.2016	
06	RfC02	HIMMELMAYER	SCHREJMA	27.07.2011	Bezeichnung/Description:  Secondary plug overview
05	RfC00018	HIMMELMAIER	STIFTER	12.11.2008	
AG Rev	Anderung Modification	Bearbeiter Designer	Freigabe Release	Datum Date	
		F 04-033 15.11.07		Dok.Art/Doc.Type TS	Materialnummer/Materialnumber: 003070000
				BltHr. Page 8	Anzahl Number /14



# Secondary plug overview

All rights reserved. Passing on and copying of this document, use and communication of this contents not permitted without written authorization.

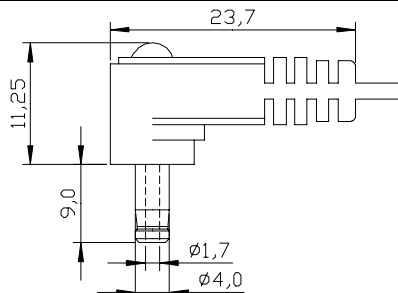
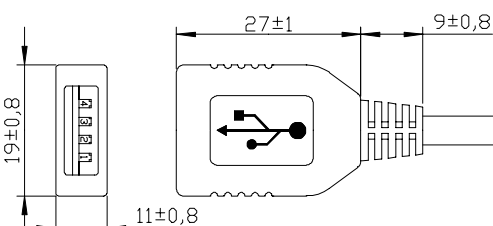
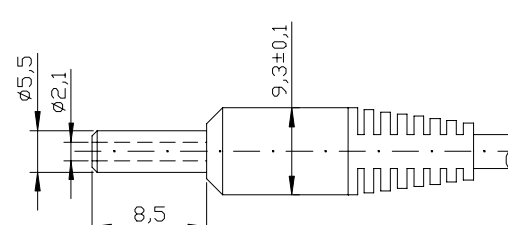
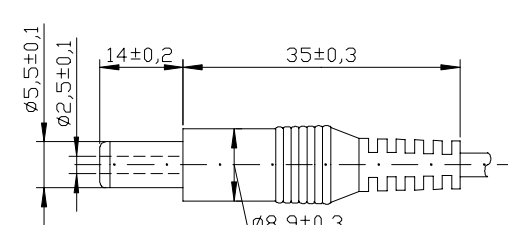
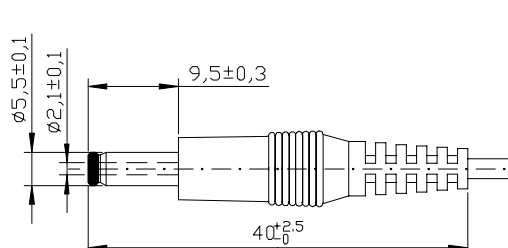
Model Number	Profile and Dimensions	Description (Mat. Number / length / correction factor)	Pin polarity
240		H3.5/1.35/9.5	A:  $\varnothing 3.5/1.35\text{mm}$ 
		003612250; 1,8m; 0,00008 003600389; 2,5m; 0,00008	B:  $\varnothing 3.5/1.35\text{mm}$ 
241		RJ10 4/4 (Pin1, Pin3)	A: RJ10 4/4 Pin1= PLUS Pin3= GND
		003613950; 2,5m; 0,00016	B: RJ10 4/4 Pin1= GND Pin3= PLUS
242		Chinchplug; RC-5231; XKTD 1	A:  Chinchplug 
		003835990; 1,5m; 0,00008	B:  Chinchplug 
243	<p>wire end ferrule; uninsulated; H0,5/6</p>	H0.0 with wire end ferrule H0,5/6	A:  WS=GND
		003600377; 1,5m; 0,00008	B:  WS=PLUS
244	<p>wire end ferrule; uninsulated; H0,5/8</p>	H0.0 with wire end ferrule H0,5/8	A:  WS=GND
		003600571; 2,0m; 0,00008	B:  WS=PLUS

Jede Vervielfältigung, Weitergabe des Inhalts oder sonstige Verwertung darf nur auf Grund schriftlicher Ermächtigung erfolgen. Ein Zuwiderhandeln wird gerichtlich verfolgt.  
(c) EGSTON Holding GmbH


08	RfC04	MIM	ELI	22.08.2016	Kundennummer/Customernumber:
07	RfC03	MIM	ELI	07.06.2016	
06	RfC02	HIMMELMAYER	SCHREJMA	27.07.2011	Bezeichnung/Description:  Secondary plug overview
05	RfC00018	HIMMELMAIER	STIFTER	12.11.2008	
AG Rev	Anderung Modification	Bearbeiter Designer	Freigabe Release	Datum Date	
		F 04-033 15.11.07		Dok.Art/Doc.Type TS	Materialnummer/Materialnumber: 003070000
				Blt/Nr. Page 9	Anzahl Number /14

# Secondary plug overview

All rights reserved. Passing on and copying of this document, use and communication of this contents not permitted without written authorization.

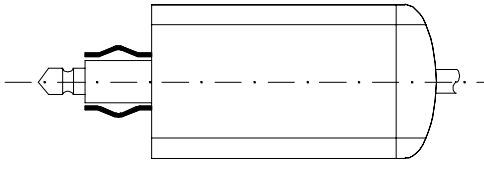
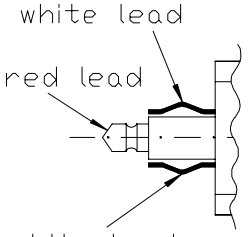
Model Number	Profile and Dimensions	Description (Mat. Number / length / correction factor)	Pin polarity
245		R4.0/1.7/9.0	A: $\varnothing 4.0/1.7\text{mm}$ ⊖—⊕
		003600002; 2,8m; 0,00008	B: $\varnothing 4.0/1.7\text{mm}$ ⊖—⊕
246		USB A-Socket	Pin 1 = red insulated lead Pin 2 = not connected Pin 3 = not connected Pin 4 = white insulated lead
247		H5,50/2,1/8,5	A: $\varnothing 5.5/2.1\text{mm}$ ⊖—⊕
		003600011; 1,5m; 0,00008	B: $\varnothing 5.5/2.1\text{mm}$ ⊖—⊕
248		H5,5/2,5/14,0	A: $\varnothing 5.5/2.5\text{mm}$ ⊖—⊕
		003600092; 1,5m; 0,00008	B: $\varnothing 5.5/2.5\text{mm}$ ⊖—⊕
249		H5,5/2,1/9,5	A: $\varnothing 5.5/2.1\text{mm}$ ⊖—⊕
		003600111; 1,8m; 0,00008	B: $\varnothing 5.5/2.1\text{mm}$ ⊖—⊕

Jede Vervielfältigung, Weitergabe des Inhalts oder sonstige Verwendung darf nur auf Grund schriftlicher Ermächtigung erfolgen. Ein Zuwiderhandeln wird gerichtlich verfolgt.  
(c) EGSTON Holding GmbH


08	RfC04	MIM	ELI	22.08.2016	Kundennummer/Customernumber:			
07	RfC03	MIM	ELI	07.06.2016				
06	RfC02	HIMMELMAYER	SCHREJMA	27.07.2011	Bezeichnung/Description: <h2 style="text-align: center;">Secondary plug overview</h2>			
05	RF C00018	HIMMELMAIER	STIFTER	12.11.2008				
AG Rev	Änderung Modification	Bearbeiter Designer	Freigabe Release	Datum Date				
				F 04-033 15.11.07	Dok.Art/Doc.Type <b>TS</b>	Materialnummer/Materialnumber: 003070000	BlattNr. Page 10 / 14	Anzahl Number 14

# Secondary plug overview

All rights reserved. Passing on and copying of this document, use and communication of this contents not permitted without written authorization.

Model Number	Profile and Dimensions	Description <small>(Mat. Number / length / correction factor)</small>	Pin polarity
250		KFZ;8A;12mm  003600152; 5,0m; 0,00008	

Jede Vervielfältigung, Weitergabe des Inhalts oder Veränderung der Darstellung ist ohne schriftlicher Ermächtigung erfolgt. Ein Zuwiderhandeln wird gesetzlich verfolgt.  
EGSTON Holding GmbH

08	RfC04	MIM	ELI	22.08.2016	Kundennummer/Customernumber:			
07	RfC03	MIM	ELI	07.06.2016				
06	RfC02	HIMMELMAYER	SCHREJMA	27.07.2011	Bezeichnung/Description:  <b>Secondary plug overview</b>			
05	RFC00018	HIMMELMAIER	STIFTER	12.11.2008				
AG Rev	Anderung Modification	Bearbeiter Designer	Freigabe Release	Datum Date				
					Dok.Art/Doc.Type <b>TS</b>	Materialnummer/Materialnumber: <b>003070000</b>	BlattNr. Page <b>11</b>	Anzahl Number <b>/14</b>

# Secondary plug overview

All rights reserved. Passing on and copying of this document, use and communication of this contents not permitted without written authorization.

Model Number	Profile and Dimensions	Description (Mat. Number / length / correction factor)	Pin polarity
301		K2.5 Stereo  003609130; 1,5m; 0,00008 003609850; 2,5m; 0,00016	K2.5 Stereo
302		K3.5 Stereo  003609240; 1,8m; 0,00008 003609480; 1,5m; 0,00008	K3.5 Stereo
303		XLR-Plug 3pole  003824910; 3,0m; 0,00008	XLR-Plug 3pole
304		MiniDin Power-series plug 3pole locking plug  003817150; 1,5m; 0,00008	MiniDin Powerseries plug 3pole

Jede Vervielfältigung, Weitergabe des Inhalts oder sonstige Verwendung darf nur auf Grund schriftlicher Ermächtigung erfolgen. Ein Zuwiderhandeln wird gerichtlich verfolgt.  
(c) EGSTON Holding GmbH

08	RfC04	MIM	ELI	22.08.2016	Kundennummer/Customernumber:
07	RfC03	MIM	ELI	07.06.2016	
06	RfC02	HIMMELMAYER	SCHREJMA	27.07.2011	Bezeichnung/Description:  Secondary plug overview
05	RfC00018	HIMMELMAIER	STIFTER	12.11.2008	
AG Rev	Anderung Modification	Bearbeiter Designer	Freigabe Release	Datum Date	
		F 04-033 15.11.07		Dok.Art/Doc.Type TS	Materialnummer/Materialnumber: 003070000
				BlaHNr. Page 12	Anzahl Number /14

# Secondary plug overview

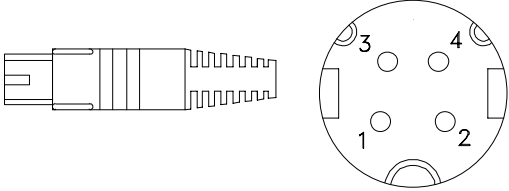
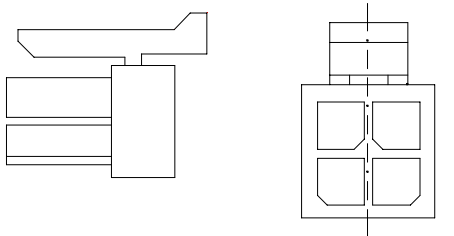
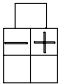
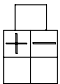
All rights reserved. Passing on and copying of this document, use and communication of its contents not permitted without written authorization.

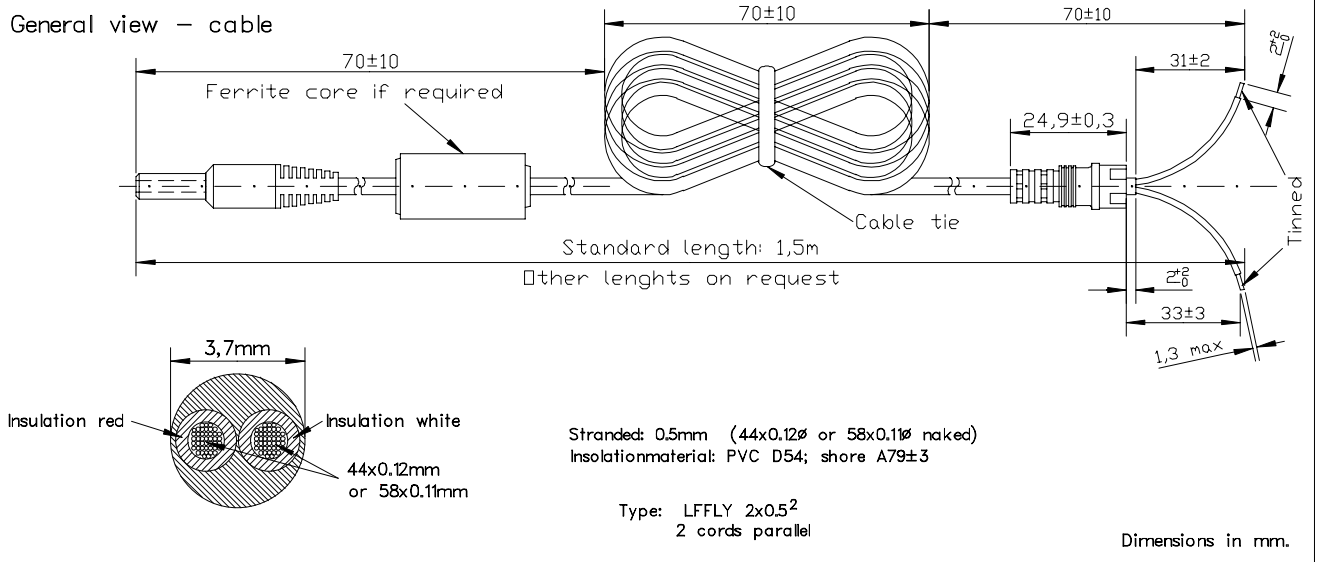
Model Number	Profile and Dimensions	Description (Mat. Number / length / correction factor)	Pin polarity
401		FCC68  003607600; 1,5m; 0,00016 003609590; 2,5m; 0,00016 003610000; 2,5m; 0,00016 003611050; 2,0m; 0,00008	FCC68 6polig
402		KD 615  003609900; 1,5m; 0,00008	KD615 Pin5=GND Pin9=PLUS
403		Mini Din 4pol.  003600041; 1,8m; 0,000077 003609760; 1,5m; 0,00008 003609920; 1,8m; 0,00008 003818430; 1,8m; 0,00008 003610100; 1,5m; 0,00008	MiniDin 4polig Pin 1 = plus (red) Pin 2 = remote LED (yellow) Pin 3 = thermistor (green) Pin 4 = minus (white)
404		Mini Din 6pol.  003812340; 1,5m; 0,00008	MiniDin 6polig
405		D-SUB MIN 9pol.  003811390; 3,0m; 0,00008	D-SUB MIN

Jede Vervielfältigung, Weitergabe des Inhalts oder sonstige Verwertung darf nur auf Grund schriftlicher Ermächtigung erfolgen. Ein Zuwiderhandeln wird gerichtlich verfolgt.  
(c) EGSTON Holding GmbH

08	RfC04	MIM	ELI	22.08.2016	Kundennummer/Customernumber:			
07	RfC03	MIM	ELI	07.06.2016				
06	RfC02	HIMMELMAYER	SCHREJMA	27.07.2011	Bezeichnung/Description:  Secondary plug overview			
05	RFC00018	HIMMELMAIER	STIFTER	12.11.2008				
AG Rev	Anderung Modification	Bearbeiter Designer	Freigabe Release	Datum Date				
				F 04-033 15.11.07	Dok.Art/Doc.Type TS	Materialnummer/Materialnumber: 003070000	BlattNr. Page 13	Anzahl Number 14


# Secondary plug overview

Model Number	Profile and Dimensions	Description (Mat. Number / length / correction factor)	Pin polarity
407	 <p>FRONT VIEW</p>	MiniDin Power-series plug 4pole locking plug  003824860; 1,8m; 0,00008 003823300; 2,5m; 0,00008	MiniDin Powerseries plug 4pole
408	 <p>FRONT VIEW</p>	Microfit 4pole  003818480; 1,5m; 0,00008	A:   B: 



All rights reserved. Passing on and copying of this document, use and communication of this contents not permitted without written authorization.

Jede Vervielfältigung, Weitergabe des Inhalts oder sonstige Verwertung darf nur auf Grund schriftlicher Ermächtigung erfolgen. Ein Zuwiderhandeln wird gerichtlich verfolgt.  
(c) EGSTON Holding GmbH

08	RfC04	MIM	ELI	22.08.2016	Kundennummer/Customernumber:			
07	RfC03	MIM	ELI	07.06.2016				
06	RfC02	HIMMELMAYER	SCHREJMA	27.07.2011	Bezeichnung/Description:  Secondary plug overview			
05	RFC00018	HIMMELMAIER	STIFTER	12.11.2008				
AG Rev	Anderung Modification	Bearbeiter Designer	Freigabe Release	Datum Date				
				F 04-033 15.11.07	Dok.Art/Doc.Type TS	Materialnummer/Materialnumber: 003070000	BlattNr. Page 14	Anzahl Number 14